

Informe tècnic

Suport per a mòbil

Índex de continguts

1 DESCRIPCIÓ DE REQUERIMENTS.....	3
1.1 Recerca.....	3
1.2 Bibliografia.....	4
2 GENERACIÓ D'IDEES.....	5
2.1 Tria de la millor solució.....	6
3 MEMÒRIA.....	7
3.1 Memòria descriptiva.....	7
3.2 Espejament.....	7
3.3 Llista de materials i pressupost.....	8
3.4 Eines.....	8
3.5 Procediment de muntatge.....	8
3.6 Test.....	9
3.7 Avaluació del procés.....	9
4 PLÀNOLS.....	10

1 Descripció de requeriments

S'ens demana fer un suport pel telèfon mòbil.

Els requeriments principals són:

- Ha d'estar fet majoritàriament de fusta.
- Ha de tenir unions fixes, articulades i desmuntables.
- Ha de ser econòmic, per davall els 3€.

1.1 Recerca

Hem fet una recerca per botigues i a la xarxa i hem trobat diferents solucions. Totes elles pretenen ser funcionals i decoratives. La seva necessitat sorgeix per analogia amb els telèfons fixes, que tenien “el seu lloc” dins la casa. Fins i tot els telèfons inalàmbrics tenen la seva “base”. Evidentment el mòbil no necessita aquest concepte però és molt pràctic tenir un “seu lloc”. I amb aquests elements a més és decoratiu.

Mostraré gràficament alguns dels exemples trobats



1.2 Bibliografia

Entre d'altres hem trobat informació a:

<https://www.naturshome.com/decoraci%C3%B3n-hogar-1/auxiliares/soporte-m%C3%B3vil/>

https://articulo.mercadolibre.cl/MLC-486764877-soporte-de-madera-para-telefono-movil-con-soporte-para-llave-_JM

<https://www.solostocks.com/venta-productos/regalos-promocionales-electronicos/otros-regalos-promocionales-electronicos/soporte-movil-madera-canvas-30946402>

http://www.safrans-tulua89.es/soportes-de-tel%C3%A9fono-m%C3%B3vil-thr-1_6/coreano-creativo-de-madera-conejo-teleacutefono-moacutevil-titulares-ok-soporte-para-teleacutefono-moacutevil-iemztbody-656.html

<https://www.loongate.com/es/product/wooden-mobile-phone-holder-bluetooth-speaker/>

<https://www.amazon.es/SwirlColor-Karate-madera-tel%C3%A9fono-soporte/dp/B0140X82P2>

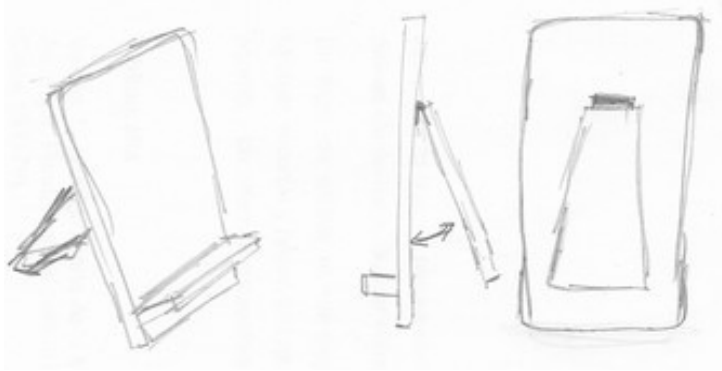
<https://www.amazon.es/madera-r%C3%A1stico-tablet-Soporte-Regalo/dp/B07DPR7YJ6>

2 Generació d'idees

A la recerca hem vist que hi ha moltes i variades solucions. D'entrada hem descartat les que no compleixen els requeriments, en particular les formes i figures no articulades.

Opció 1: El faristol

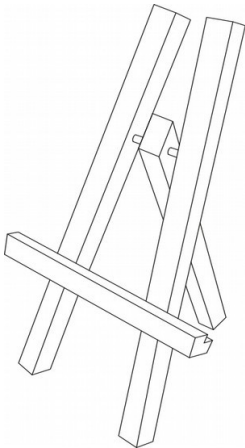
Es tracta d'una superfície plana amb un petit suport abaix per aguantar el mòbil. Darrera tindrà un peu articulad, amb una frontissa, per mantenir-ho dret.



Esbós de la proposta

Opció 2: El cavallet

Es tracta de fer una estructura semblant a un cavallet de pintor.

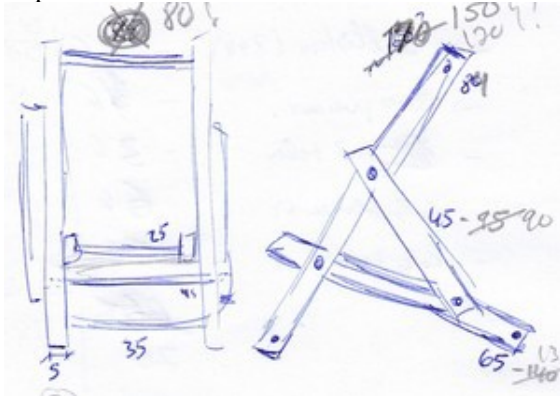


Vista en perspectiva de la proposta

Plànols del cavallet fet en cursos anteriors: <http://www.edukia.cat/curs0910/cavallet.pdf>

Opció 3: L'hamaca.

Consisteix en fer una estructura d'hamaca plegadissa de les mides del mòbil. A més de complir els requeriments utilitza altres materials com la tela.



Primers esbossos de la proposta.

2.1 Tria de la millor solució

Una vegada analitzades les solucions proposades hem triat l'opció 3.

La primera opció l'hem considerada massa simple. A més, per tenir un acabat atractiu havíem de trobar un tauler prou gran de fusta natural, cosa que encaria el pressupost assignat. També seria molt recomanable un envernissat final i això seria difícil per a l'organització de l'aula i gestió de materials.

La segona opció és molt satisfactòria, però l'hem descartada degut a que fa uns anys que la venim realitzant i tenim ganes d'una cosa diferent. Així i tot, si algú la troba interessant i la prefereix ho pot comentar i argumentar. S'ha de fer notar que la proposta d'aquests anys pretenia ser un suport per a fotos. Si es vol adaptar a un mòbil s'ha de canviar la posició del travesser, posant-ho més baix.

La tercera opció, tot i ser més complexa, l'hem considerada apta ja que:

- compleix els requeriments.
- es pot fer amb les eines que tenim al taller.
- permet presentar eines i tipus d'unions.
- les passes a fer són simples.
- hi ha passes que es poden canviar d'ordre, cosa que possibilita el compartir els recursos del taller.

3 Memòria

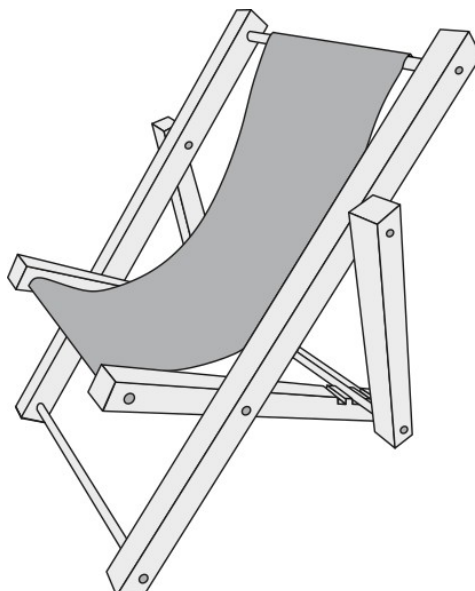
3.1 Memòria descriptiva



Es tracta d'un suport pel mòbil en forma d'hamaca plegadissa. Té exactament la mateixa estructura que una hamaca plegable real però amb un factor d'escala.

Les mides s'han pres tenint com a referència un model de mòbil en particular i atenent a que serviran per la majoria. Es poden adaptar per altres models. Si aquesta variació fos molt gran s'haurien de replantejar les mides de les barres.

Per la tela no es proposa cap disseny en particular.



3.2 Especejament

Els plànols es troben al final d'aquesta memòria, inclouen:

- Plànol 1: Vista general
- Plànol 2: Vista general, només estructura
- Plànol 3: Hamaca plegada
- Plànol 4: Vistes barres principals
- Plànol 5: Vistes eixos
- Plànol 6: Vistes tela

3.3 Llista de materials i pressupost

Nom	Descripció	Quantitat	Preu unitari	Preu total
Llistó	Pi de 9x9mm	800 mm	1,6 €/m	1,33 €
Vareta	Fusta de 3 mm	90 cm	1,03 €/m	0,93 €
Tela	Fina i lleugera	165x80	15 € /m(x1,60m)	0,18 €
Cola	Blanca per fusta	unes gotes	2,80 €/250g	0,30 €
Cola per teixits		una mica	3,50 €/30g	0,15 €
			TOTAL	2,89 €

3.4 Eines

Llapis

Regla graduat

Escaire

Cutter/estisores d'electricista

Serra

Caixa de biaixos, opcional

Llima o paper de vidre

Cargol de banc

Punxó

Trepant de columna i broques de 3mm

3.5 Procediment de muntatge

A continuació es descriuen les passes a fer per construir l'hamaca. Hem suposat que es tracta d'una feina individual. Si es fes per parelles s'han de cercar les passes que es poden solapar (que n'hi ha) per aprofitar el temps i millorar la temporització.

1. Marcam les llargada de la primera barra sobre el llistó.
2. Tallam la barra amb una serra. Si volem podem utilitzar la caixa de biaixos sinó hem de procurar tallar perpendicularment.
3. Llimam els extrems per eliminar les rebaves del tall.
4. Repetim 1 a 3 per a cada una de les 6 barres.
5. Marcam els centres dels forats i la posició de les ranures.
6. Amb el punxó iniciam els forats i els feim amb el trepant de columna. Procuram fer cua correctament, posar-nos els elements de seguretat i no acostar-nos al que utilitza l'eina.
7. Feim les ranures amb la serra.
8. Marcam i tallam els eixos. Utilitzarem el cutter o les estisores.
9. Muntam l'estructura en la seva posició plana. Es pot posar una gota de cola blanca en els punts que no estiguin articulats.
10. Tallam la tela a mida i feim el doblec dels costats. En lloc de cosir ho farem amb cola per teixits. Si és vol fer cosit és opcional.
11. Posam la tela sobre l'estructura. Aferram els extrems fent un doblec i posant cola per teixits. Com abans és pot fer opcionalment cosint.

Temporització

Sessió	Passes
Sessió 1	1, 2 ,3 (inclou presentació del projecte)
Sessió 2	5, 6, 7
Sessió 3	8, 9
Sessió 4	10*, 11

* La passes 8 i 11 es poden fer en qualsevol moment.

El fet que a l'aula hi hagi un sol trepant de columna provocarà un punt crític. Mentre s'espera el torn es pot anar avançant les passes 8 i 11.

Per tants si es fa en parelles la temporització quedaria:

Sessió	Passes	
	Membre 1	Membre 2
Sessió 1	1, 2 ,3	5, 6, 7 de les peces ja tallades
Sessió 2	8*, 9	10*, 11

3.6 Test

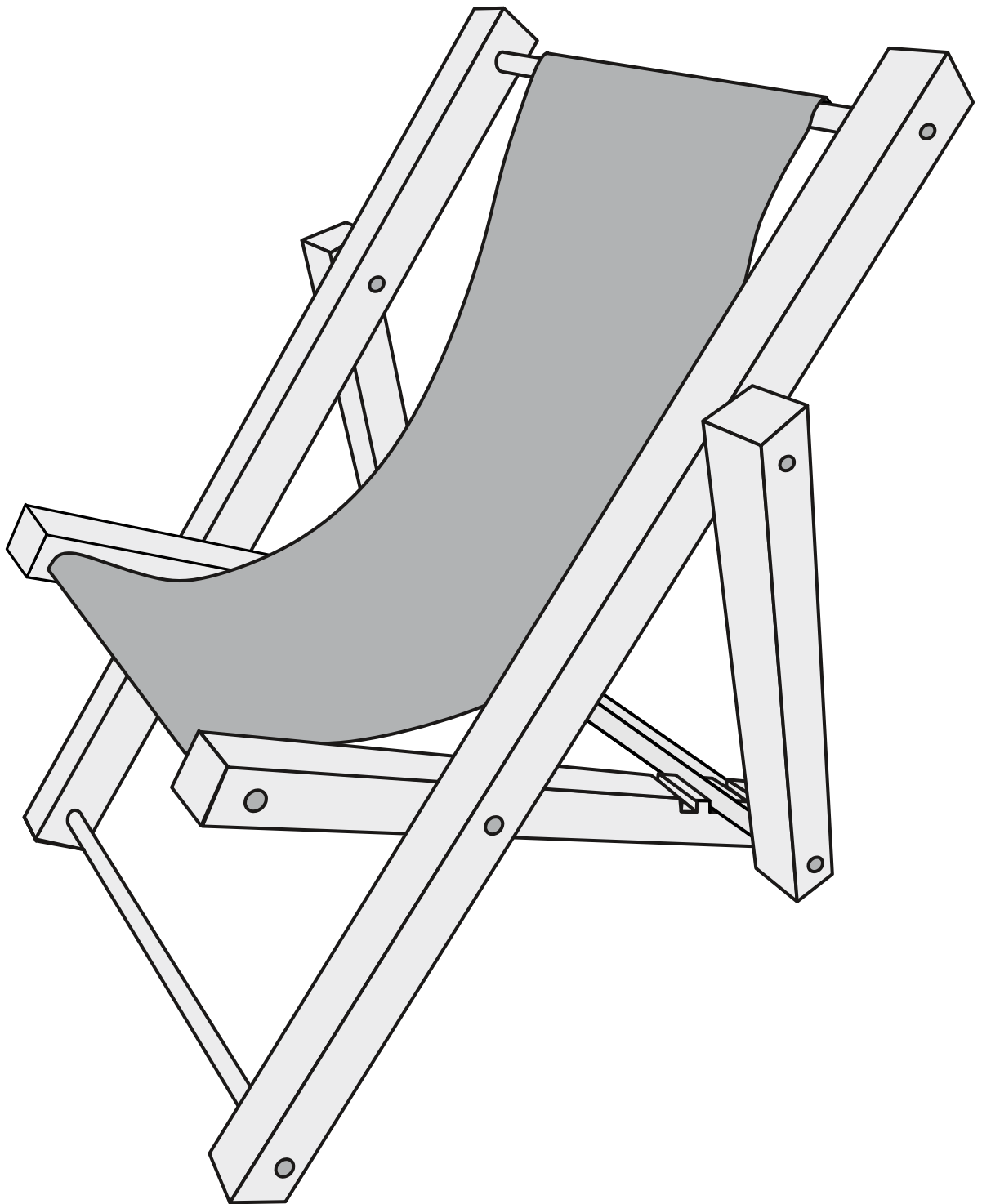
Per comprovar el correcte “funcionament” del suport comprovarem:

- Que en posició plegat queda totalment “pla”.
- Que les juntes articulades es mouen correctament.
- Que en posició de funcionament queda estable.
- Que amb el mòbil damunt continua estable.

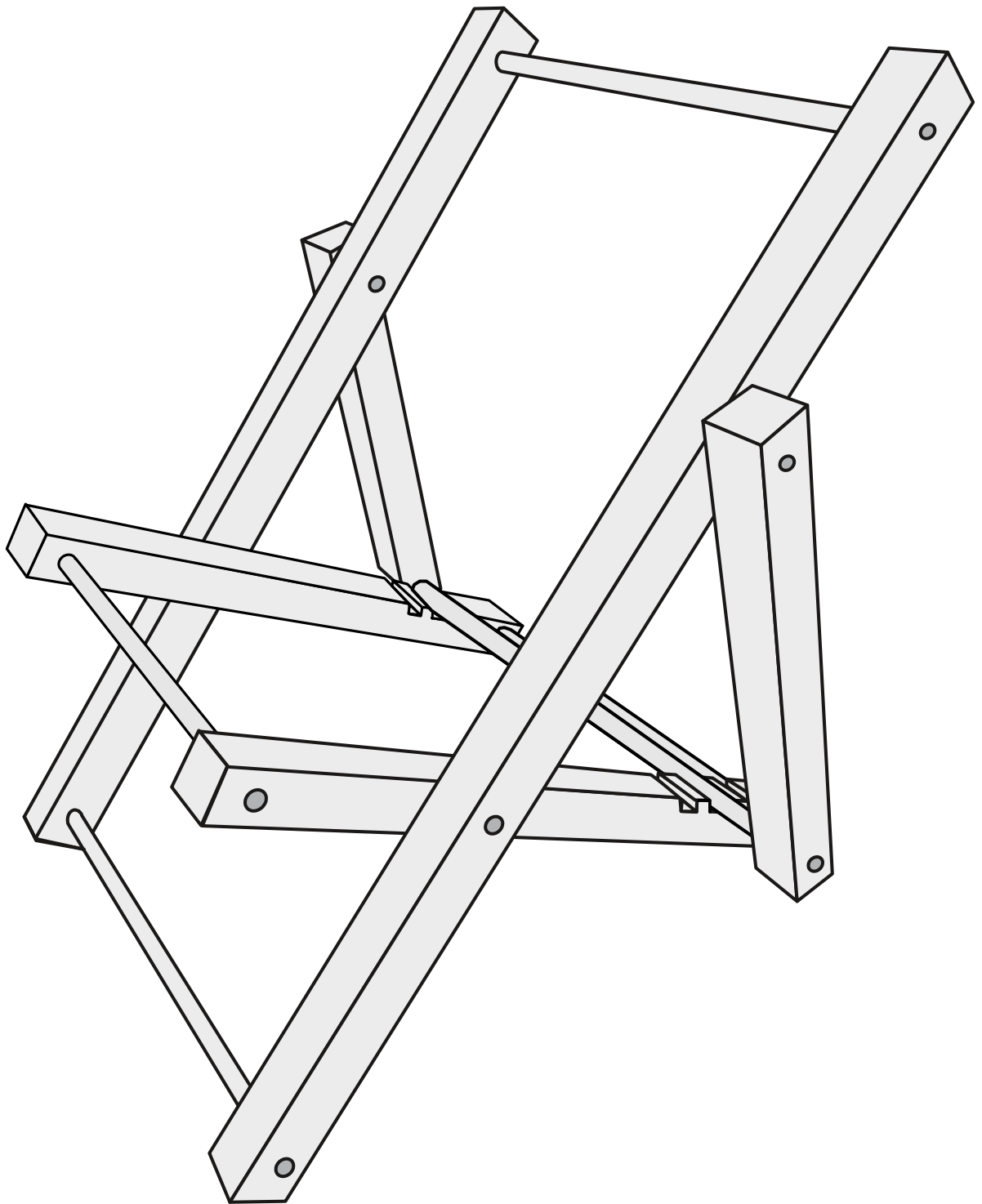
3.7 Avaluació del procés

Aquí hi figurarà com anat el procés de disseny i construcció. Remarcant tant les valoracions negatives com les positives.

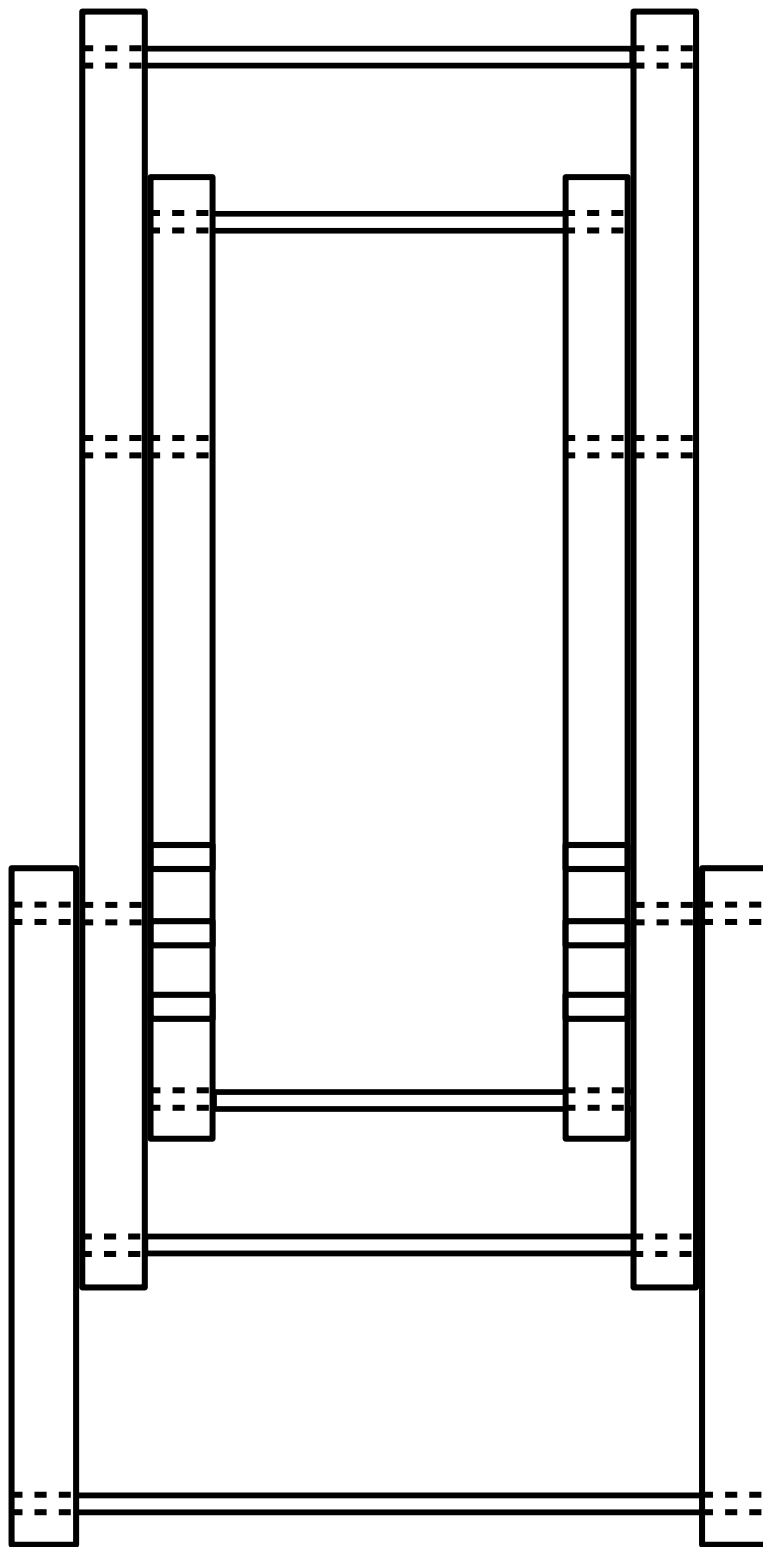
Hi posareu també els canvis que hi hauríeu fet si hagués estat possible i les possibles millores (per exemple la possibilitat d'envernissar-lo, de fer un estampat a la tela, de cosir la tella en lloc d'aferrar-la, ...).



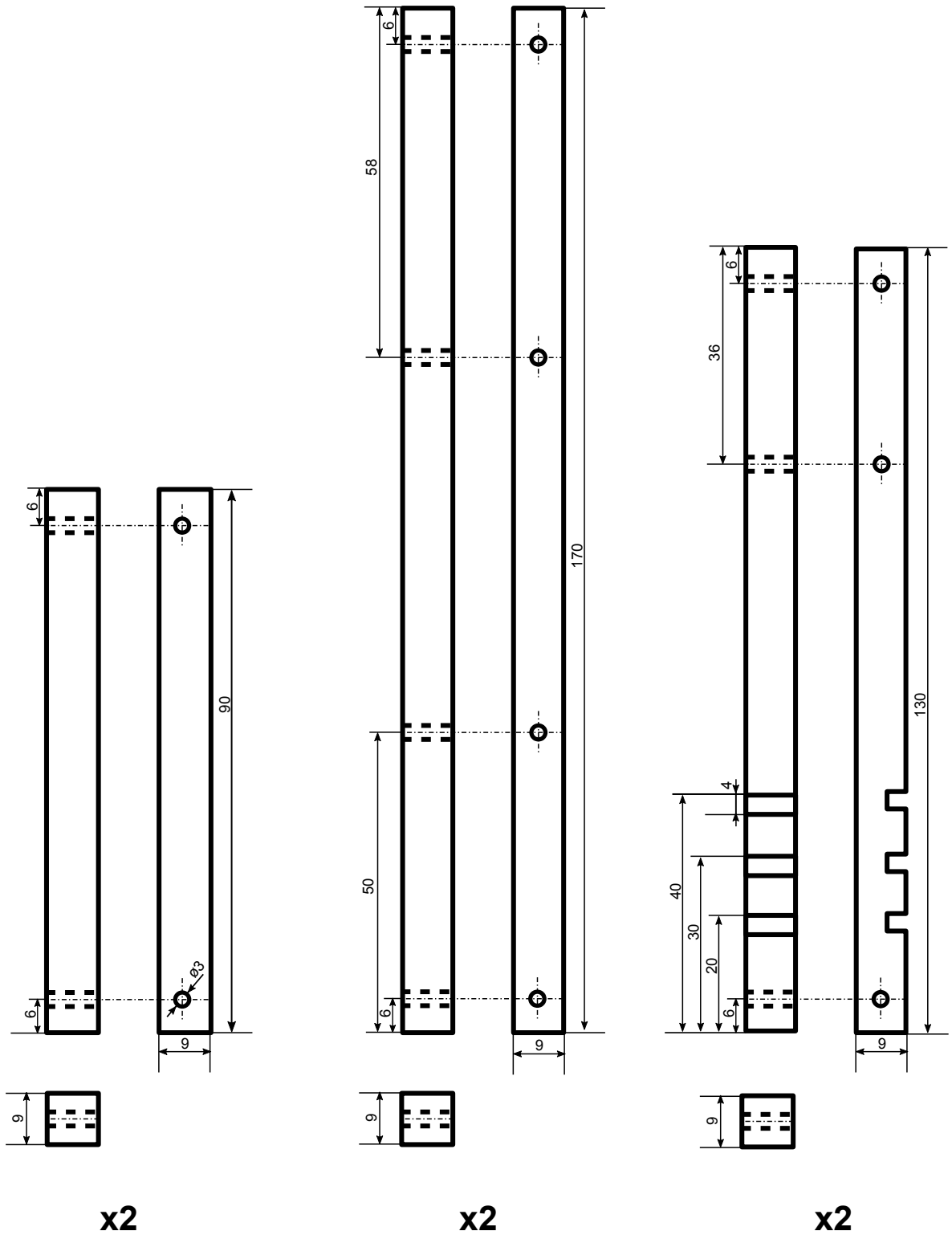
	Data	Nom i llinatges	IES Santanyí
Dibuixat	08/2019	Departament de tecnologia	
Escala	Vista general de l'hamaca porta-mòbil		Plànol N. 1



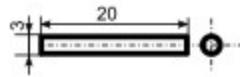
	Data	Nom i llinatges	IES Santanyí
Dibuixat	08/2019	Departament de tecnologia	
Escala	Vista general estructura		Plànol N. 2



	Data	Nom i llinatges	IES Santanyí
Dibuixat	08/2019	Departament de tecnologia	
Escala 1:1	Estructura de l'hamaca plegada		Plànol N. 3



	Data	Nom i llinatges	IES Santanyí
Dibuixat	08/2019	Departament de tecnologia	
Escala 1:1	Especejament barres		Plànol N. 4



x4



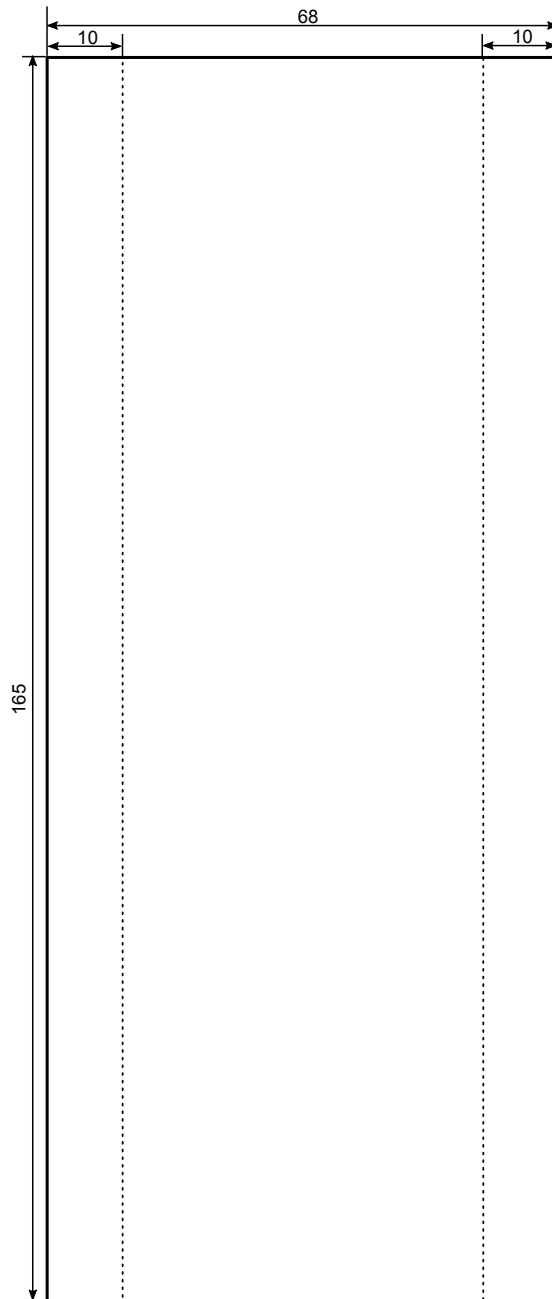
x2



x2



	Data	Nom i llinatges	IES Santanyí
Dibuixat	08/2019	Departament de tecnologia	
Escala 1:1	Especejament eixos		Plànol N. 5



	Data	Nom i llinatges	IES Santanyí
Dibuixat	08/2019	Departament de tecnologia	
Escala 1:1	Especejament tela		Plànol N. 6