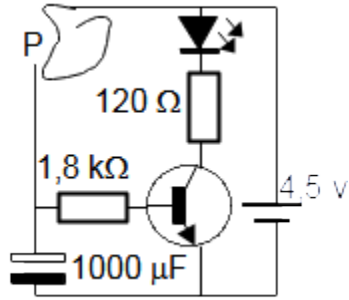


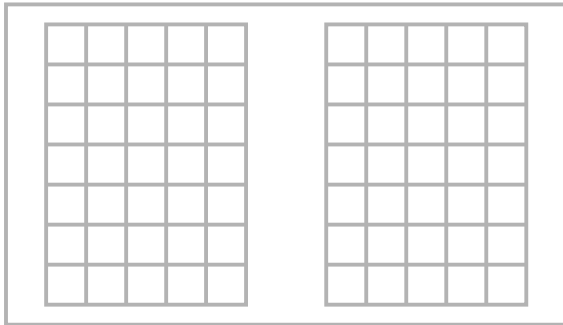
Nom: ..... Curs/Grup: ..... Data: .....

**Exercici 1.** Sabries dir quina funció té el circuit següent. Construeix-lo i comprova-ho.

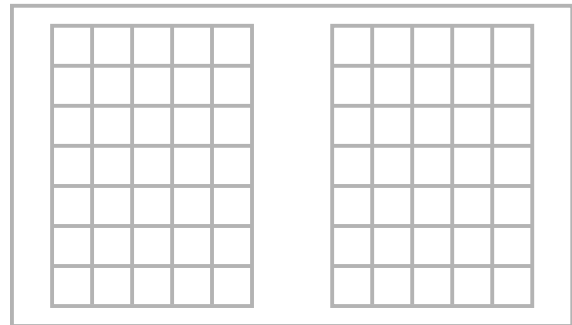
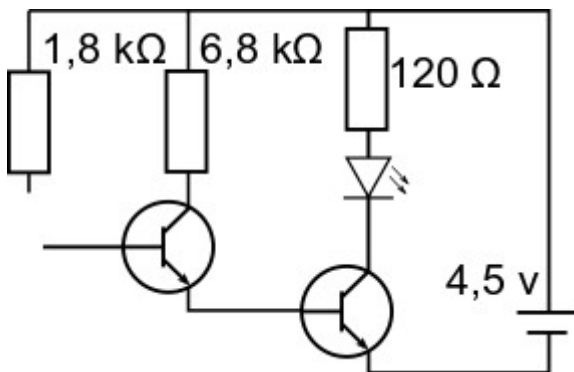


Connecta el circuit a la pila i toca amb el fil solt el punt P.

- Com es comporta el circuit?
- Intenta explicar-ho.
- Li sabries donar alguna utilitat?
- Prova de canviar la resistència de 1,8kΩ



**Exercici 2.** El muntatge Darlington, un interruptor sensitiu.



**Exercici 3. Interruptor crepuscular**

