

Moltes vegades el primer pas per comunicar una idea és un dibuix. Però no tots els dibuixos són iguals. Anem-ho a veure.

Esbós

És un dibuix a ma alçada (sense estris de dibuix) molt senzill per donar una idea de com és l'objecte. Compte! Molt senzill no vol dir mal fet. Ha d'estar ben proporcionat i assemblar-se al que es vol representar. Generalment es fa en perspectiva.

Croquis

És un dibuix més detallat que l'esbós. Hi apareixen les mesures més significatives. També hi pot haver anotacions per aclarir algun detall. Aquí ja s'utilitzen els tipus de línia normalitzats.

Consells

- Una tècnica molt útil és encaixar el dibuix dins un prisma. Això t'ajudarà a mantenir les proporcions.
- Comença definint la forma global, no facis els detalls fins el final.

Exercicis

1. Fes un esbós des objectes següents:

- a) L'estoig
- b) La calculadora
- c) Un CD
- d) La paperera

2. Fes un croquis del que vulguis dels anteriors dins un caixetí.

Vistes

Quan es dissenyen element tecnològics (des d'una esborradora fins un edifici) una vista en perspectiva dóna una visió clara de com serà aquest element. Però generalment no queda gaire clares les dimensions reals o molts detalls.

Per això s'utilitzen les anomenades projeccions ortogonals, o vistes. Anem a veure que són: consisteix en mirar l'objecte des de tres plans que són perpendiculars entre ells. Mira la figura. Ets capaç de veure un racó de l'aula (o de la teva habitació). Ara posa-hi un objecte. A l'exemple hi ha un biberó de cola.



Imagina que fas llum amb una llanterna en cadascun dels sentits principals i en dibuixes la silueta.

Alçat



Planta



Perfil



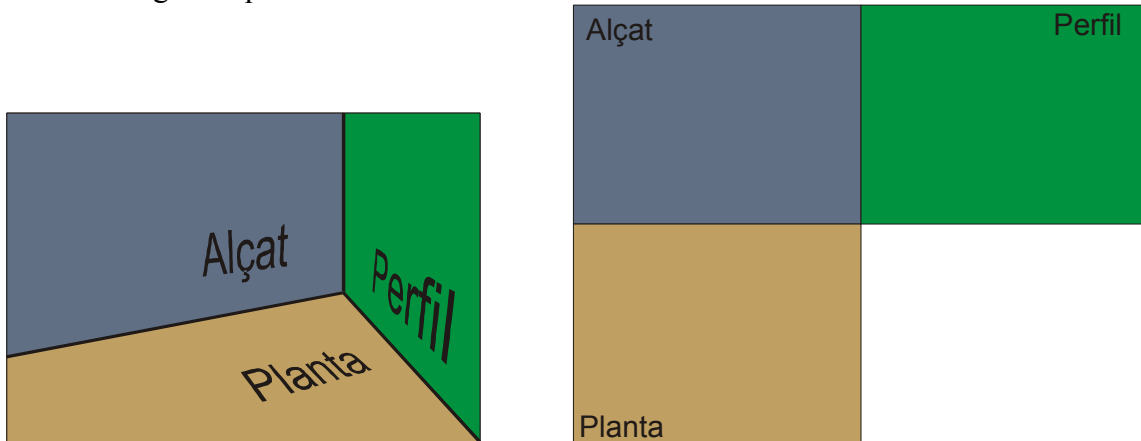
Això són les vistes.



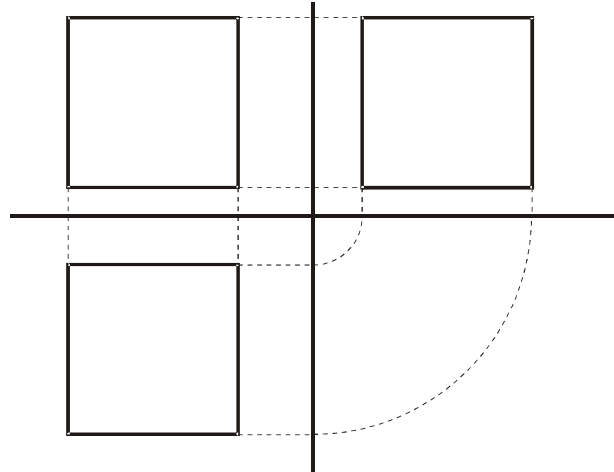
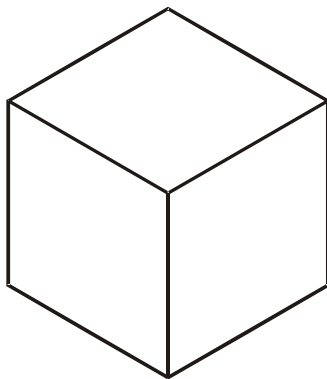
Exercici

3. Dibuixa les vistes dels objectes de l'exercici 1 dins un caixetí.

A més, com a norma general es solen col·locar les vistes de la mateixa forma. Recorda la imatge del "recó". Imagina't que el desmuntas.

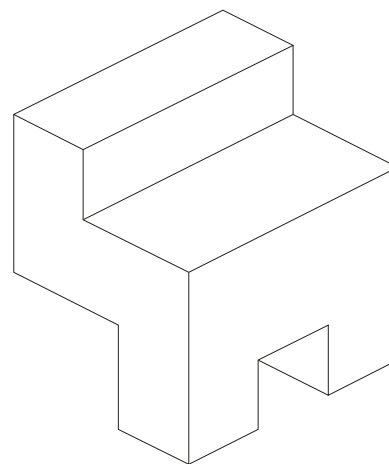
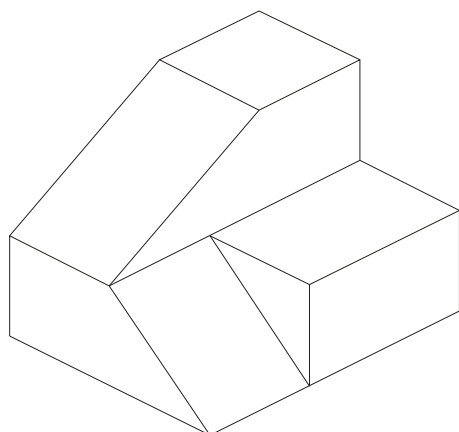
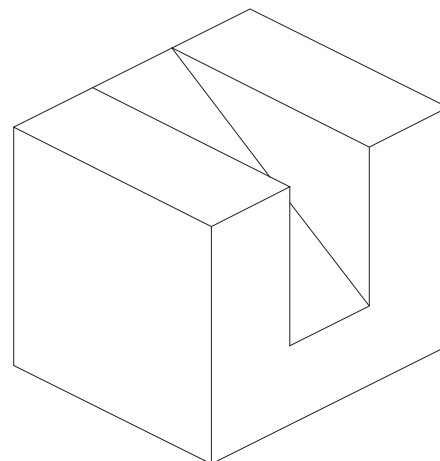
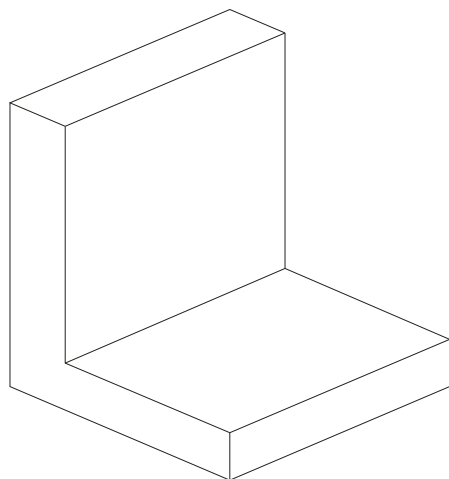


Mira un exemple molt senzill. Esbrina perquè serveixen les línies auxiliars que hi ha en el traçat.



4. Imprimeix la fitxa amb tres peces i una pauta que t'indicarà el professor i dibuixa les vistes de les peces que hi apareixen. Recorda posar-hi el teu nom.

5. Dibuixa les vistes de les següents figures. Primer en el quadern, i un cop corregides en un caixetí o en un full en blanc.



6. Intenta construir en cartolina (al manco) una de les peces anteriors i comprova la correctesa de les vistes que has dibuixat.

7. Dibuixa les peces de l'exercici 5 en la pauta isomètrica.