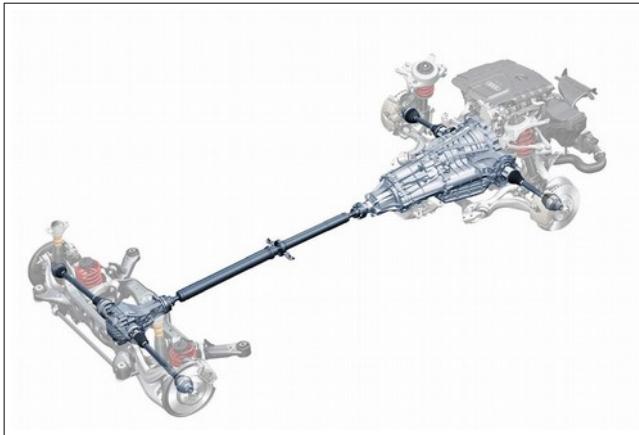


Relació com a resum d'alguns mecanismes que ens transmeten i/o transformen el moviment.

1 Transmissió sense canvi: rotació-rotació

1.1 Eixos



Trasmet el moviment a tots els elements connectats a ell.

S'ha d'assentar sobre coixinets que minimitzin el fregament.

1.2 Corretges



Eixos paral·lels

Es pot canviar el sentit de gir si creuem la corretja.

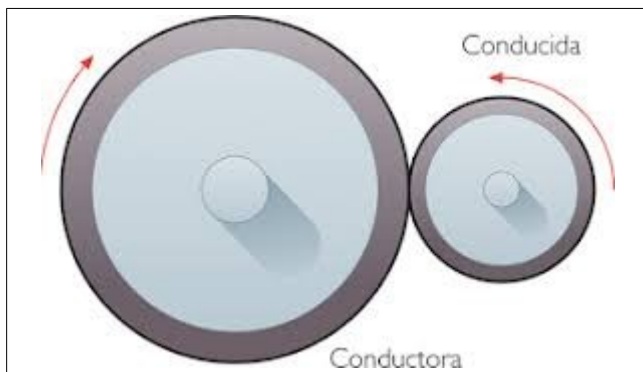
http://www.mnactec.cat/educa/energia.php?a=el_vapor

1.3 Cadenes



Eixos paral·lels

1.4 Rodes de fricció



Eixos paral·lels.
Si el nombre de rodes és parell el sentit de gir s'inverteix.

1.5 Engranatges plans



Eixos paral·lels.
Si el nombre d'engranatges és parell el sentit de gir s'inverteix.

2 Transmissió rotació-rotació amb canvi d'eix

2.1 Engranatges cònics



Eixos perpendiculars.

2.2 Engranatges helicoidals



Eixos paral·lels o no.

2.3 Cargol sense fi



Eixos perpendiculars.
Només pot actuar de motriu el cargol.

2.4 Cardan



Eixos no alineats sense arribar a la perpendicular.

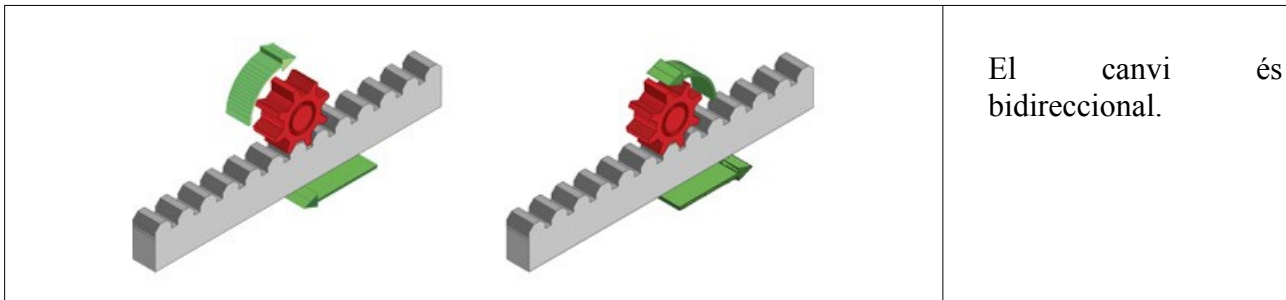
3 Transmissió circular-rectilini

3.1 Roda

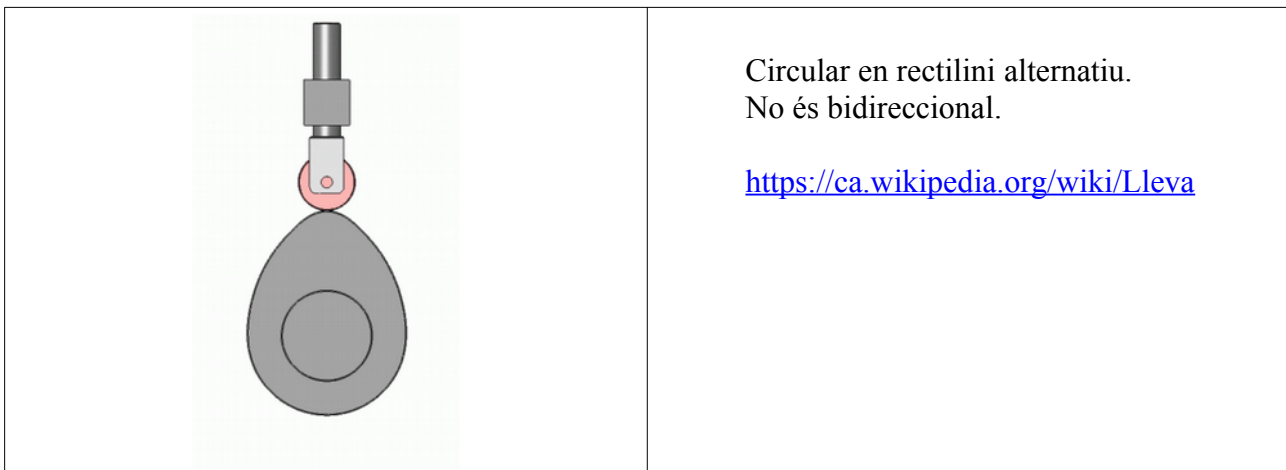


El canvi és bidireccional.

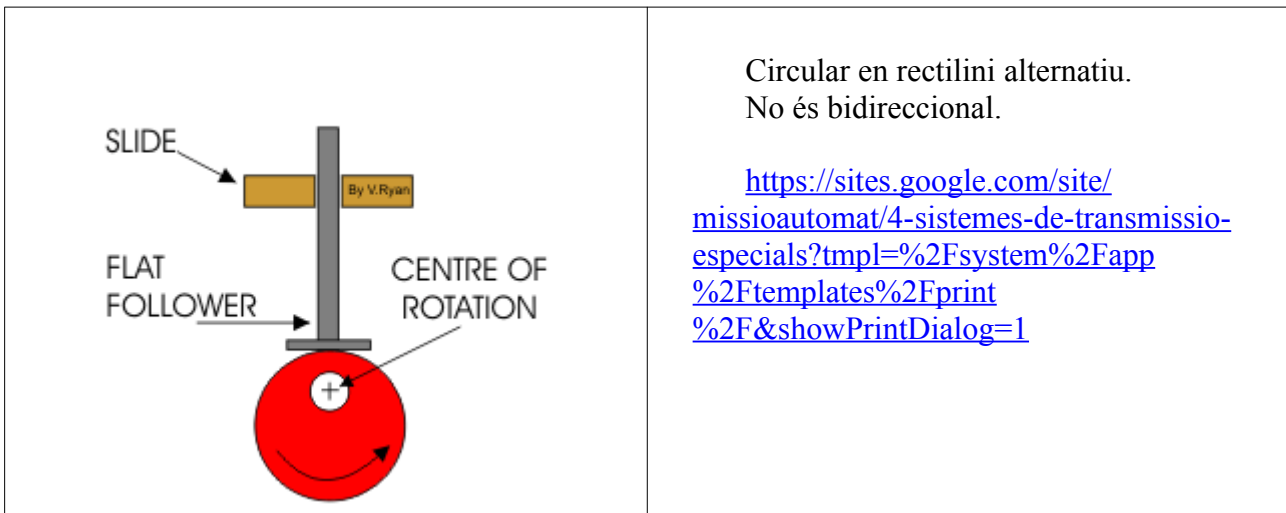
3.2 Pinyó cremallera



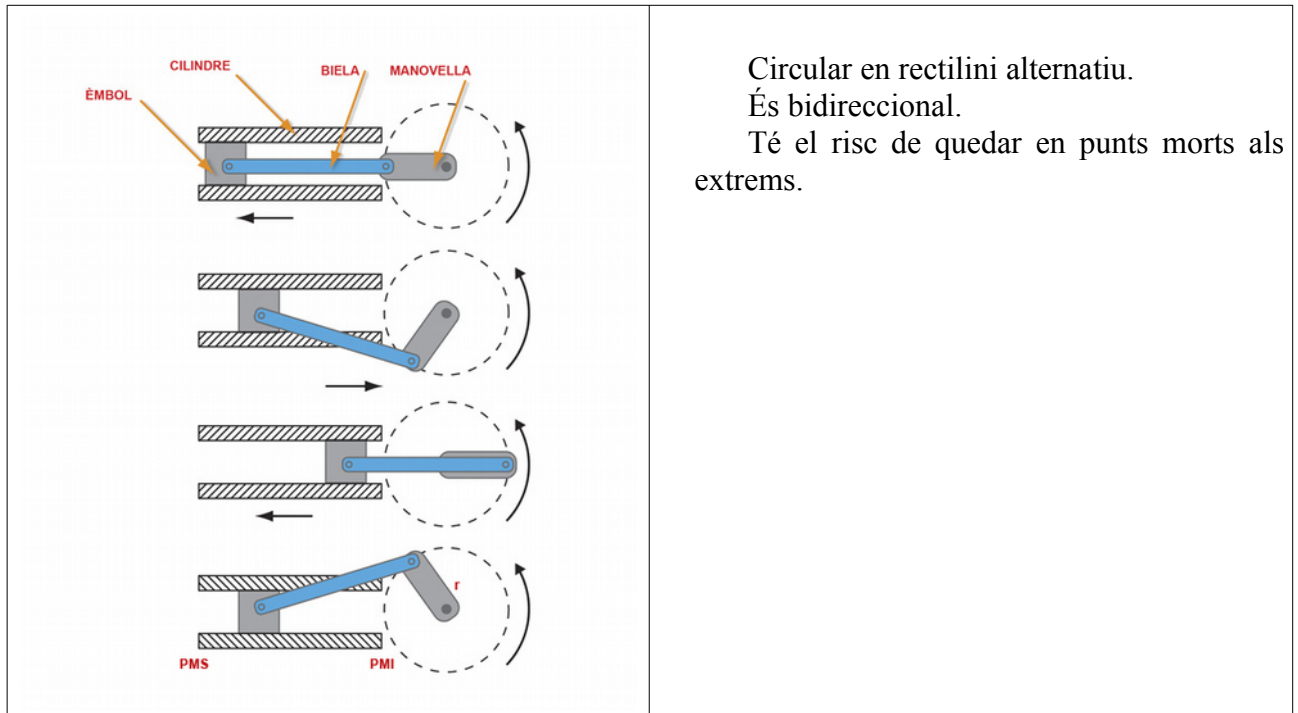
3.3 Lleves



3.4 Excèntriques

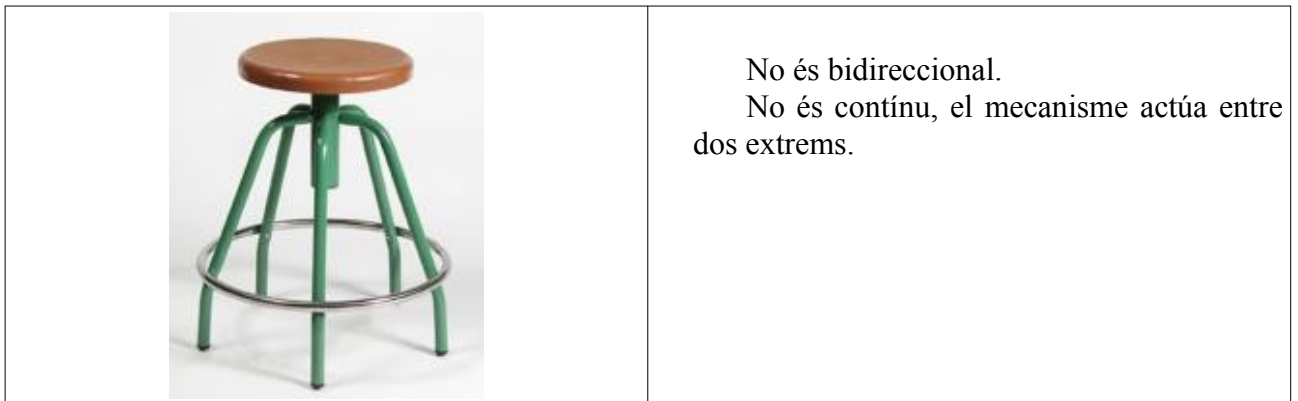


3.5 Biela-manovella



Circular en rectilini alternatiu.
És bidireccional.
Té el risc de quedar en punts morts als extrems.

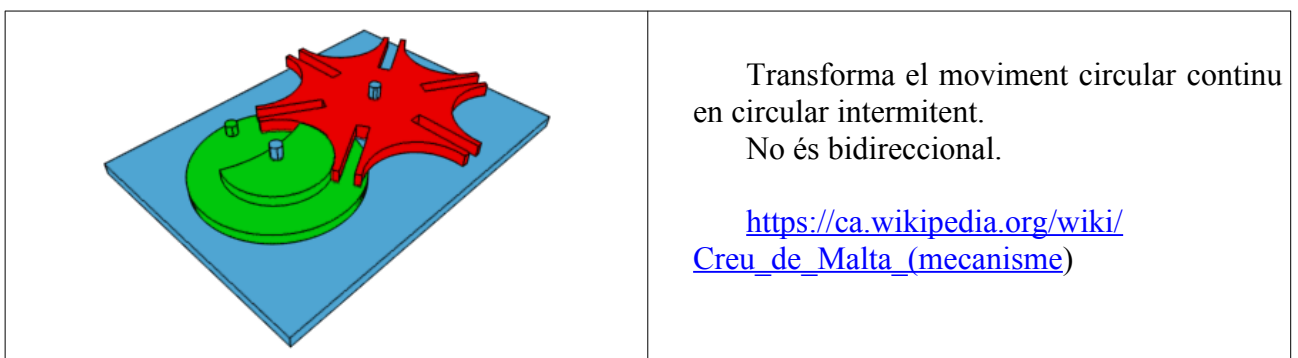
3.6 Cargol -femella



No és bidireccional.
No és contínu, el mecanisme actúa entre dos extrems.

4 Altres

4.1 Creu de Malta



Transforma el moviment circular continu en circular intermitent.
No és bidireccional.

[https://ca.wikipedia.org/wiki/Creu_de_Malta_\(mecanisme\)](https://ca.wikipedia.org/wiki/Creu_de_Malta_(mecanisme))